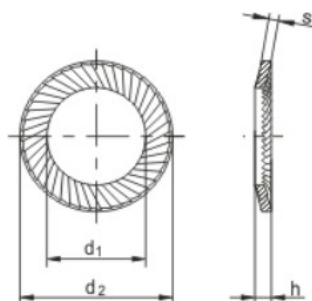


Schnorr typ s



Wymiar	2	2.5	3	3.5	4	5	6
d <sub>1</sub>	2.2	2.7	3.2	3.7	4.3	5.3	6.4
d <sub>2</sub>	4	4.8	5.5	6	7	9	10
s	0.35	0.45	0.45	0.45	0.5	0.5	0.7
h	0.6	0.9	0.9	0.9	1	1.1	1.2
dla gwintu calowego ∅	-	-	1/8"	-	5/32"	3/16"	-

Wymiar	7	8	10	12	14	16	18
d <sub>1</sub>	7.4	8.4	10.5	13	15	17	19
d <sub>2</sub>	12	13	16	18	22	24	27
s	0.7	0.8	1	1.1	1.2	1.3	1.5
h	1.3	1.4	1.6	1.7	2	2.1	2.3
dla gwintu calowego ∅	-	5/16"	3/8"	-	9/16"	5/8"	-

Wymiar	20	22	24	27	30	36
d <sub>1</sub>	21	23	25.6	28.6	31.6	38
d <sub>2</sub>	30	33	36	39	45	54
s	1.5	1.5	1.8	2	2	2.5
h	2.5	2.7	2.9	3.1	3.6	4.2
dla gwintu calowego ∅	-	7/8"	-	-	1 1/8"	1 3/8"

