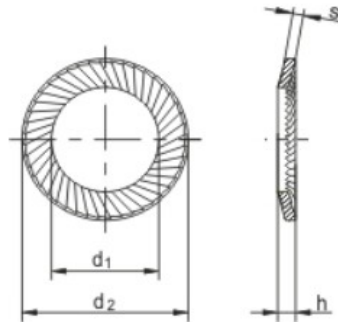


Schnorr typ VS



Wymiar	5	6	8	10	12	14	16
d ₁	5.3	6.4	8.4	10.5	13	15	17
d ₂	9	10	13	16	18	22	24
s	1	1	1.2	1.5	1.5	1.5	2
h	1.3	1.4	1.7	2	2.1	2.2	2.6
dla gwintu całowego ∅	3/16"	-	5/16"	3/8"	-	9/16"	5/8"

Wymiar	18	20	22	24	27	30
d ₁	19	21	23	25.6	28.6	31.6
d ₂	27	30	33	36	39	45
s	2	2	2	2.5	2.5	2.5
h	2.7	2.8	3	3.4	3.5	3.8
dla gwintu całowego ∅	-	-	7/8"	-	-	1 1/8"

